



# KNIKMOPS

## KM70



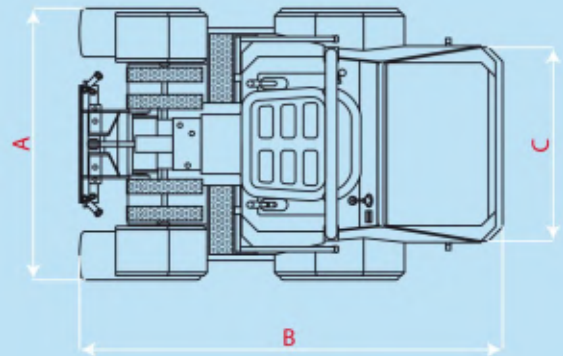
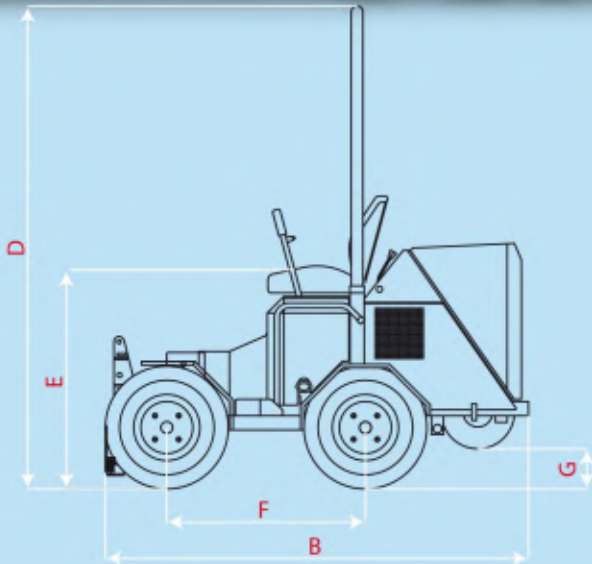
**KM-Serie**

[www.hessemaschinen.de](http://www.hessemaschinen.de)

Pflastertransport- / Verlegemaschine

# TECHNISCHE DATEN

# KM70



## KM70

A	[mm]	Gesamtbreite	1145
B	[mm]	Länge ohne Zubehör	1790
C	[mm]	Breite Hinteseite	810
D	[mm]	Höhe des Rollbügels	2080
E	[mm]	Sitzhöhe	925
F	[mm]	Radstand	850
G		Bodenfreiheit	150
	[mm]	Dieselmotor (Kubota)	D1105
	[kw/ps]	Motorleistung	19
		Zylinderzahl	3
		Radantrieb	orbitmotor
	[L/min]	Durchsatz Arbeitshydraulik	12
	[kg]	Betriebsgewicht ohne Zusatzaggregat	695
	[kg] (0,5 m für das Rad/mit gegengewichten)	Hebeleistung	480/590
	[km/h]	Geschwindigkeit	16

**HESSE MASCHINEN - UND  
 GERÄTEVERTRIEBS GMBH**  
 Max-Eyth-Str. 8  
 D-89415 Lauingen  
 Tel: +49 (0) 9072 / 701078-0  
[verkauf@hessemaschinen.de](mailto:verkauf@hessemaschinen.de)