



KNIKMOPS

KM50-55



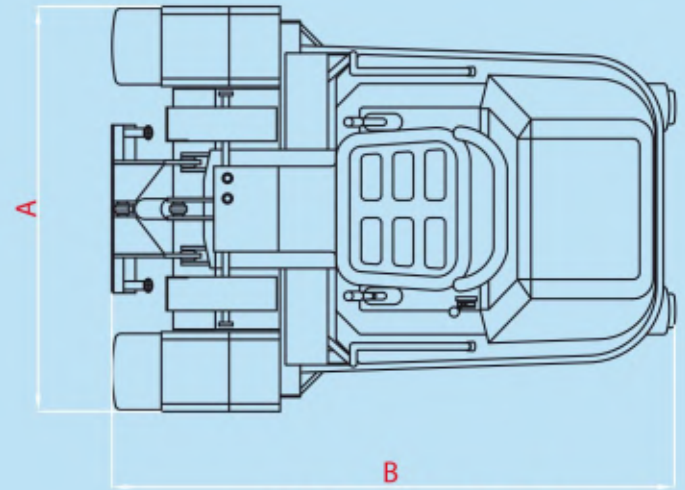
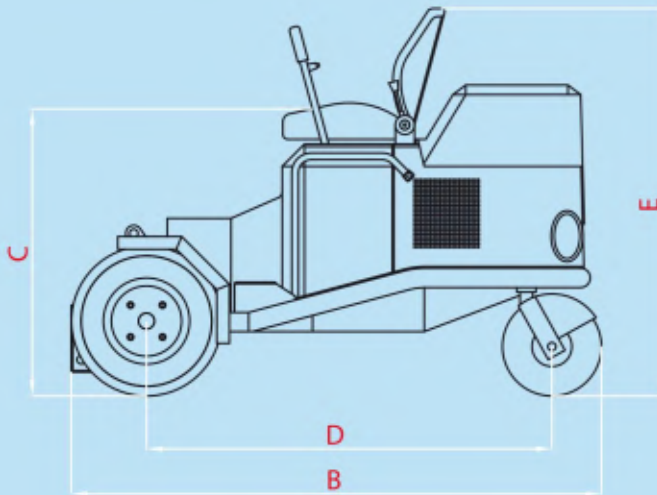
KM-Serie

www.hessemaschinen.de

Pflastertransport- / Verlegemaschine

TECHNISCHE DATEN

KM50-55



			KM50	KM55
A	[mm]	Gesamtbreite	1180	1180
B	[mm]	Länge ohne Zubehör	1660	1910
C	[mm]	Sitzhöhe	900	900
D	[mm]	Radstand	1200	1450
E	[mm]	Höhe ohne Rollbügels	1220	1220
	[mm]	Höhe des Rollbügels	1970	1970
		Dieselmotor (Kubota)	D722	D722
	[kw/ps]	Motorleistung	12	12
		Zylinderzahl	3	3
		Radantrieb	orbitmotor	orbitmotor
	[L/min]	Durchsatz Arbeitshydraulik	12	12
	[kg]	Betriebsgewicht ohne Zusatzaggregat	475	490
	[kg] (0,5 m für das Rad)	Hebeleistung	330	480/590
	[kg] (0,5 m für das Rad/mit gegengewichten)			
	[km/h]	Geschwindigkeit	16	16

HESSE MASCHINEN - UND
GERÄTEVERTRIEBS GMBH
Max-Eyth-Str. 8
D-89415 Lauingen
Tel: +49 (0) 9072 / 701078-0
verkauf@hessemaschinen.de

