

KNIKMOPPS KM250

- Niedrig angeordneter Scharnierpunkt des Ladearms
- Maximale Sicht für Maschinenführer
- Einfacher Transport dank des geringen Leergewichts
- Hydrostatischer Antrieb
- Einfache Bedienung
- Geräumiger Ein- und Ausstieg



Stage 5
ready

Hesse Maschinen-
und Gerätevertriebs GmbH
Max-Eyth-Strasse 8 | 89415 LAUINGEN
+49 (0) 9072 / 701078 0 | www.hessemaschinen.de

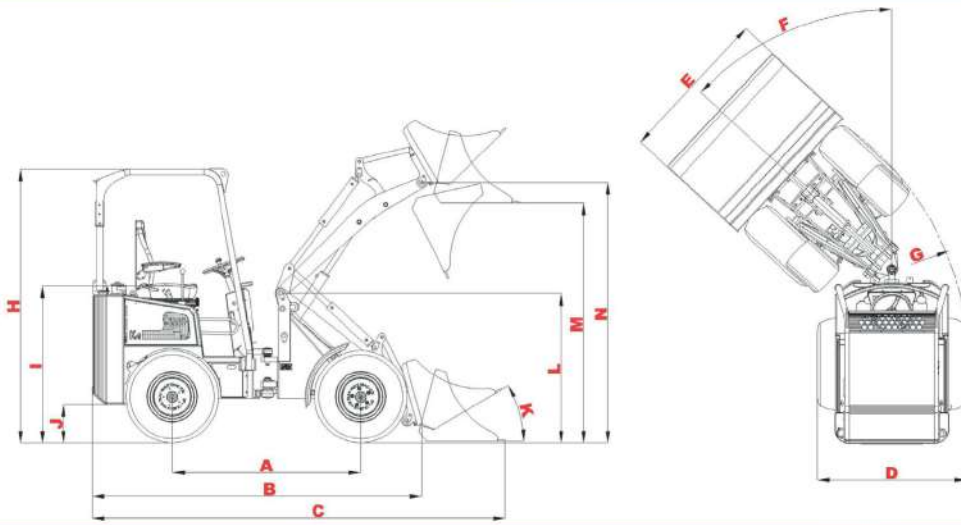


HESSE

MACHT SCHWERES LEICHT ■

KM250 H/TE

Technische gegevens | Technical specification | Technische Daten



		KM250	KM250H	KM250TE
[mm]	A Wielbasis / Wheelbase / Radstand	1875	1875	1995
[mm]	B Totale lengte zonder bak / Chassis length / Länge ohne Werkzeug	3180	3400	3440
[mm]	C Totale lengte met bak / Total length with shovel bucket / Gesamtlänge mit Werkzeug	3980	4200	4270
[mm]	D Totale breedte / Overall width / Gesamtbreite	1180/1520	1180/1520	1180/1520
[mm]	E Breedte bak / Shovel bucket width / Breite Ladeschaufel	1500/1700	1500/1700	1500/1700
[°]	F Maximale draaihoek / Maximum turning angle / Maximal Drehwinkel	50	50	50
[mm]	G Draaicirkel buitenkant / Turning radius outside edge / Drehradius Aussenseite	2800	2800	2950
[mm]	H Hoogte rolbeugel / Rollbar height / Höhe des Rollbügels / ROPS-FOPS	2220/2430	2220/2430	2220/2430
[mm]	I Zithoogte / Seat height / Sitzhöhe	1425	1425	1425
[mm]	J Bodemvrijheid / Ground clearance / Freie höhe oberhalb der Bodenoberfläche	360	360	360
[°]	K Inkiephoek vanaf grondvlak / Tipping-in angle from ground surface / Einkippwinkel am Werkzeug	30	30	30
[mm]	L Hoogte giekcharnier / Frame height / Höhe des Auslegerarms	1410	1715	1455
[mm]	M Overlaadhoogte / Transfer height / Überladehöhe	2480	3020	2625/3380
[mm]	N max. hoogte scharnier aanpik / Shovel bucket rotation point, max. / Drehpunkt Ladeschaufel max.	2650	3190	2775/3550
[L]	inhoud brandstoftank / Fuel tank capacity / Inhalt Kraftstofftank	60	60	60
	Type dieselmotor / Diesel engine type / Art Dieselmotor (Yanmar)	4TNV88C	4TNV88C	4TNV88C
[kW/pk]	Motorvermogen / Engine power / Motorleistung	35,4/48	35,4/48	35,4/48
	Aantal cilinders / Number of cylinders / Zylinderzahl	4	4	4
	Aandrijfhydrauliek / Drive hydraulics / Antriebshydrauliek	plunjerpomp	plunjerpomp	plunjerpomp
	Wiel aandrijving / Wheel drive / Radantrieb	plunjer motor	plunjer motor	plunjer motor
[L/min]	Debiet werkhydrauliek / Output of work hydraulics / Durchfluss Arbeitshydraulik	62	62	62
[bar]	Werkdruk hydrauliek / Pressure of work hydraulics / Betriebsdruck Arbeitshydraulik	180	180	180
[kg]	Rijklar gewicht zonder hulpstuk / Service weight without attachm. / Betriebsgewicht ohne Anbaugeräte	2380	2570	2750
[kg]	Hefkracht / Lifting force / Kipplast	1800	1500	1700
[kg]	Uitbreekkraft / Breakout force / Ausbrechkraft	1900	1600	1800
[km/h]	Rijsnelheid / Top speed / Geschwindigkeit	20	20	20

Hefkracht	niet geknikt / not buckled / keine knicke			TE in			TE uit / out / aus		
	1	2	3	1	2	3	1	2	3
KM 250	2400	1630	980						
KM 250 H*	2050	1300	880						
KM 250 TE*				1800	1350	950	1050	880	700

* H: Hoger giekcharnier, Higher load, Höhere Hubhöhe
TE: Telescoop

