

# KNIKMOPS KMI80

- Niedrig angeordneter Scharnierpunkt des Ladearms
- Maximale Sicht für Maschinenführer
- Einfacher Transport dank des geringen Leergewichts
- Hydrostatischer Antrieb
- Einfache Bedienung
- Geräumiger Ein- und Ausstieg



Stage 5  
ready

Hesse Maschinen-  
und Gerätevertriebs GmbH

Max-Eyth-Strasse 8 | 89415 LAUINGEN

+49 (0) 9072 / 701078 0 | [www.hessemaschinen.de](http://www.hessemaschinen.de)

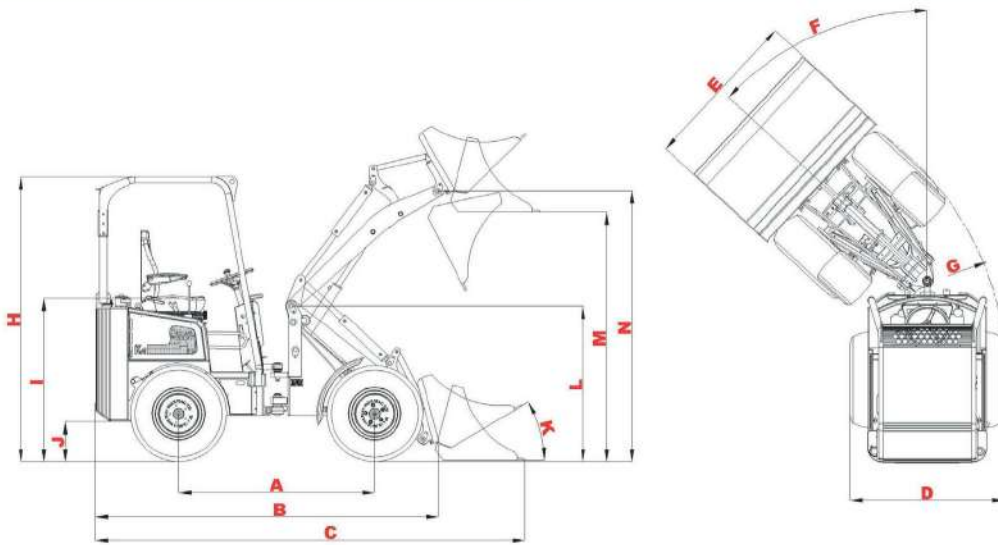


**HESSE**

MACHT SCHWERES LEICHT ■

# KM180 TE

Technische gegevens | Technical specification | Technische Daten



		KM180	KM180 TELE
[mm]	A Wielbasis / Wheelbase / Radstand	1770	1850
[mm]	B Totale lengte zonder bak / Chassis length / Länge ohne Werkzeug	2990	3240
[mm]	C Totale lengte met bak / Total length with shovel bucket / Gesamtlänge mit Werkzeug	3800	4075
[mm]	D Totale breedte / Overall width / Gesamtbreite	1135/1400	1135/1400
[mm]	E Breedte bak / Shovel bucket width / Breite Ladeschaufel	1400/1500	1400/1500
[°]	F Maximale draaihoek / Maximum turning angle / Maximal Drehwinkel	50	50
[mm]	G Draaicirkel buitenkant / Turning radius outside edge / Drehradius Aussenseite	2760	2760
[mm]	H Hoogte rolbeugel / Rollbar height / Höhe des Rollbügels / ROPS-FOPS	2300/2380	2300/2380
[mm]	I Zithoogte / Seat height / Sitzhöhe	1340	1340
[mm]	J Bodenvrijheid / Ground clearance / Freie höhe oberhalb der Bodenoberfläche	335	335
[°]	K Inkiephoek vanaf grondvlak / Tipping-in angle from ground surface / Einkippwinkel am Werkzeug	30	30
[mm]	L Hoogte giescharnier / Frame height / Höhe des Auslegerarms	1335	1365
[mm]	M Overlaadhoogte / Transfer height / Überladehöhe	2230	2490/3140
[mm]	N max. hoogte scharnier aanpik / Shovel bucket rotation point, max. / Drehpunkt Ladeschaufel max.	2405	2660/3310
[L]	inhoud brandstoftank / Fuel tank capacity / Inhalt Kraftstofftank	45	45
	Type dieselmotor / Diesel engine type / Art Dieselmotor (Yanmar)	3TNV86CT	3TNV86CT
[kW/pk]	Motorvermogen / Engine power / Motorleistung	32,4/43	32,4/43
	Aantal cilinders / Number of cylinders / Zylinderzahl	3	3
	Aandrijfhydrauliek / Drive hydraulics / Antriebshydrauliek	plunjerpomp	plunjerpomp
	Wiel aandrijving / Wheel drive / Radantrieb	plunjer motor	plunjer motor
[L/min]	Debiet werkhydrauliek / Output of work hydraulics / Durchfluss Arbeitshydraulik	50	50
[bar]	Werkdruk hydrauliek / Pressure of work hydraulics / Betriebsdruck Arbeitshydraulik	180	180
[kg]	Rij klaar gewicht zonder hulpstuk / Service weight without attachm. / Betriebsgewicht ohne Anbaugeräte	1750	2150
[kg]	Hefkracht / Lifting force / Kipplast	1400	1300
[kg]	Uitbreekkracht / Breakout force / Ausbrechkracht	1500	1400
[km/h]	Rijsnelheid / Top speed / Geschwindigkeit	20	20

Hefkracht	niet geknikt / not buckled / keine Knicke			TE in			TE uit / out / aus		
	1	2	3	1	2	3	1	2	3
KM 180	1470	1180	880						
KM 180 TE*				1240	1150	820	880	710	610

\* TE: Telescoop

