

KNIKMOPPS KM130E

- Niedrig angeordneter Scharnierpunkt des Ladearms
- Maximale Sicht für Maschinenführer
- Einfacher Transport dank des geringen Leergewichts
- Hydrostatischer Antrieb
- Einfache Bedienung
- Geräumiger Ein- und Ausstieg



HESSE

MACHT SCHWERES LEICHT ■

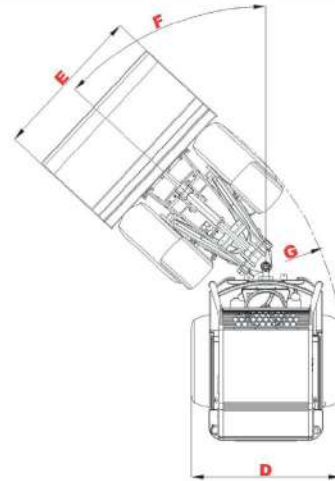
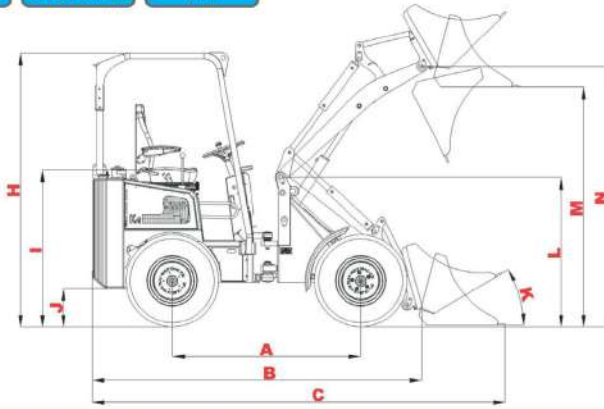
Hesse Maschinen-
und Gerätevertriebs GmbH

Max-Eyth-Strasse 8 | 89415 LAUINGEN

+49 (0) 9072 / 701078 0 | www.hessemaschinen.de

KM130E

Technische gegevens | Technical specification | Technische Daten



| | | | KM130E |
|---------|---|--|---------------|
| [mm] | A | Wielbasis / Wheelbase / Radstand | 1550 |
| [mm] | B | Totale lengte zonder bak / Chassis length / Länge ohne Werkzeug | 2710 |
| [mm] | C | Totale lengte met bak / Total length with shovel bucket / Gesamtlänge mit Werkzeug | 3390 |
| [mm] | D | Totale breedte / Overall width / Gesamtbreite | 950/1250 |
| [mm] | E | Breedte bak / Shovel bucket width / Breite Ladeschaufel | 1000/1270 |
| [°] | F | Maximale draaihoek / Maximum turning angle / Maximal Drehwinkel | 47 |
| [mm] | G | Draaicirkel buitenkant / Turning radius outside edge / Drehradius Aussenseite | 2400 |
| [mm] | H | Hoogte rolbeugel / Rollbar height / Höhe des Rollbügels / ROPS-FOPS | 2170/2260 |
| [mm] | I | Zithoogte / Seat height / Sitzhöhe | 1270 |
| [mm] | J | Bodemvrijheid / Ground clearance / Freie Höhe oberhalb der Bodenoberfläche | 315 |
| [°] | K | Inkiephoek vanaf grondvlak / Tipping-in angle from ground surface/ Einkippwinkel am Werkzeug | 30 |
| [mm] | L | Hoogte giescharnier / Frame height / Höhe des Auslegerarms | 1230 |
| [mm] | M | Overlaadhoogte / Transfer height / Überladehöhe | 1975 |
| [mm] | N | max. hoogte scharnier aanpak / Shovel bucket rotation point, max. / Drehpunkt Ladeschaufel max. | 2145 |
| | | Aandrijfhydrauliek / Drive hydraulics / Antriebshydrauliek | plunjerpomp |
| | | Wiel aandrijving / Wheel drive / Radantrieb | plunjer motor |
| [L/min] | | Debiet werkhydrauliek / Output of work hydraulics / Durchfluss Arbeitshydraulik | 42 |
| [bar] | | Werkdruk hydrauliek / Pressure of work hydraulics / Betriebsdruck Arbeitshydraulik | 180 |
| [kg] | | Rijklaar gewicht zonder hulpstuk / Service weight without attachm. / Betriebsgewicht ohne Anbaugeräte | 1650 |
| [kg] | | Hefkracht / Lifting force / Kipplast | 1000 |
| [kg] | | Uitbreekkraft / Breakout force / Ausbrechkraft | 1100 |
| [km/h] | | Rijsnelheid / Top speed / Geschwindigkeit | 20 |
| kW | | Permanent magneet motor / Permanent magnet motor / Permanenet-Magnet-Motor | 19 |
| | | Componenten automotive getest en gecertificeerd / Components Automotive tested en certified / Komponenten Automotive getestet und zertifiziert | |
| V | | Accuspanning / Battery voltage / Batteriespannung | 350 |
| Ah | | Batterijcapaciteit / Battery capacity / Batteriekapazität | 105 |

| Hefkracht | niet geknikt / not buckled / keine knicke | | |
|-----------|---|---|---|
| | 1 | 2 | 3 |
| KM130E | | | |

