

KNIKMOPPS KM130

- Niedrig angeordneter Scharnierpunkt des Ladearms
- Maximale Sicht für Maschinenführer
- Einfacher Transport dank des geringen Leergewichts
- Hydrostatischer Antrieb
- Einfache Bedienung
- Geräumiger Ein- und Ausstieg



HESSE

MACHT SCHWERES LEICHT ■

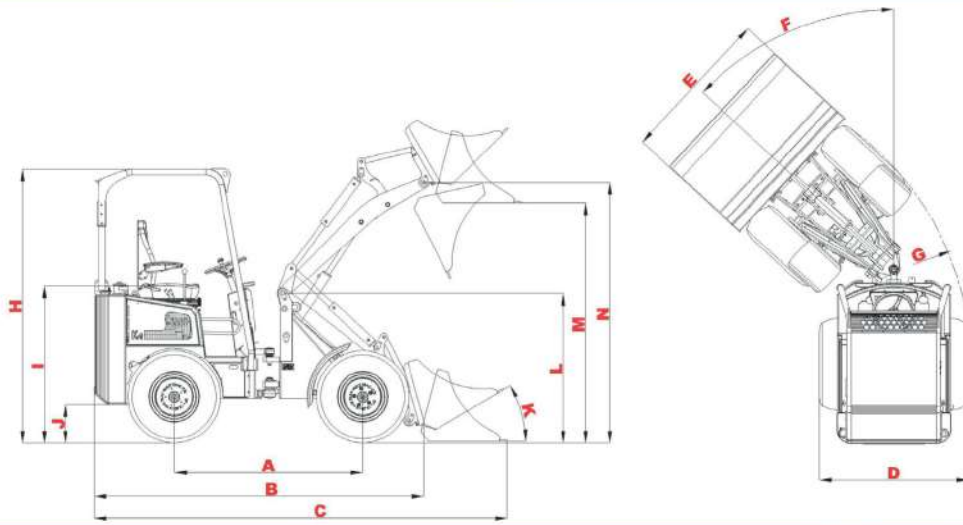
**Hesse Maschinen-
und Gerätevertriebs GmbH**

Max-Eyth-Strasse 8 | 89415 LAUINGEN

+49 (0) 9072 / 701078 0 | www.hessemaschinen.de

KM130 H/TE

Technische gegevens | Technical specification | Technische Daten



		KM130	KM130H	KM130TE
[mm]	A Wielbasis / Wheelbase / Radstand	1550	1585	1650
[mm]	B Totale lengte zonder bak / Chassis length / Länge ohne Werkzeug	2710	2710	2860
[mm]	C Totale lengte met bak / Total length with shovel bucket / Gesamtlänge mit Werkzeug	3390	3390	3540
[mm]	D Totale breedte / Overall width / Gesamtbreite	950/1250	950/1250	950/1250
[mm]	E Breedte bak / Shovel bucket width / Breite Ladeschaufel	1000/1270	1000/1270	1000/1270
[°]	F Maximale draaihoek / Maximum turning angle / Maximal Drehwinkel	47	47	47
[mm]	G Draaicirkel buitenkant / Turning radius outside edge / Drehradius Aussenseite	2400	2400	2400
[mm]	H Hoogte rolbeugel / Rollbar height / Höhe des Rollbügels / ROPS-FOPS	2170/2260	2170/2260	2170/2260
[mm]	I Zithoogte / Seat height / Sitzhöhe	1270	1270	1270
[mm]	J Bodemvrijheid / Ground clearance / Freie Höhe oberhalb der Bodenoberfläche	315	315	315
[°]	K Inkiephoek vanaf grondvlak / Tipping-in angle from ground surface/ Einkippwinkel am Werkzeug	30	30	30
[mm]	L Hoogte giescharnier / Frame height / Höhe des Auslegerarms	1230	1465	1320
[mm]	M Overlaadhoogte / Transfer height / Überladehöhe	1975	2570	2420/3030
[mm]	N max. hoogte scharnier aanpik / Shovel bucket rotation point, max. / Drehpunkt Ladeschaufel max.	2145	2740	2590/3200
[L]	inhoud brandstoftank / Fuel tank capacity / Inhalt Kraftstofftank	37	37	37
	Type dieselmotor / Diesel engine type / Art Dieselmotor (Kubota)	V1505	V1505	V1505
[kW/pk]	Motorvermogen / Engine power / Motorleistung	26/36	26/36	26/36
	Aantal cilinders / Number of cylinders / Zylinderzahl	4	4	4
	Aandrijfhydrauliek / Drive hydraulics / Antriebshydrauliek	plunjerpomp	plunjerpomp	plunjerpomp
	Wiel aandrijving / Wheel drive / Radantrieb	plunjer motor	plunjer motor	plunjer motor
[L/min]	Debiet werkhydrauliek / Output of work hydraulics / Durchfluss Arbeitshydraulik	42	42	42
[bar]	Werkdruk hydrauliek / Pressure of work hydraulics / Betriebsdruck Arbeitshydraulik	180	180	180
[kg]	Rijklaar gewicht zonder hulpstuk / Service weight without attachm. / Betriebsgewicht ohne Anbaugeräte	1350	1500	1525
[kg]	Hefkracht / Lifting force / Kipplast	900	850	875
[kg]	Uitbreekkraft / Breakout force / Ausbrechkraft	1000	950	975
[km/h]	Rijsnelheid / Top speed / Geschwindigkeit	20	20	20

Hefkracht	niet geknikt / not buckled / keine knicke			TE in			TE uit / out / aus		
	1	2	3	1	2	3	1	2	3
KM 130	1260	970	740						
KM 130 H	1250	850	630						
KM 130 TE				1100	840	520	640	500	380

* H: Hoger giescharnier, Higher load, Höhere Hubhöhe
TE: Telescoop

